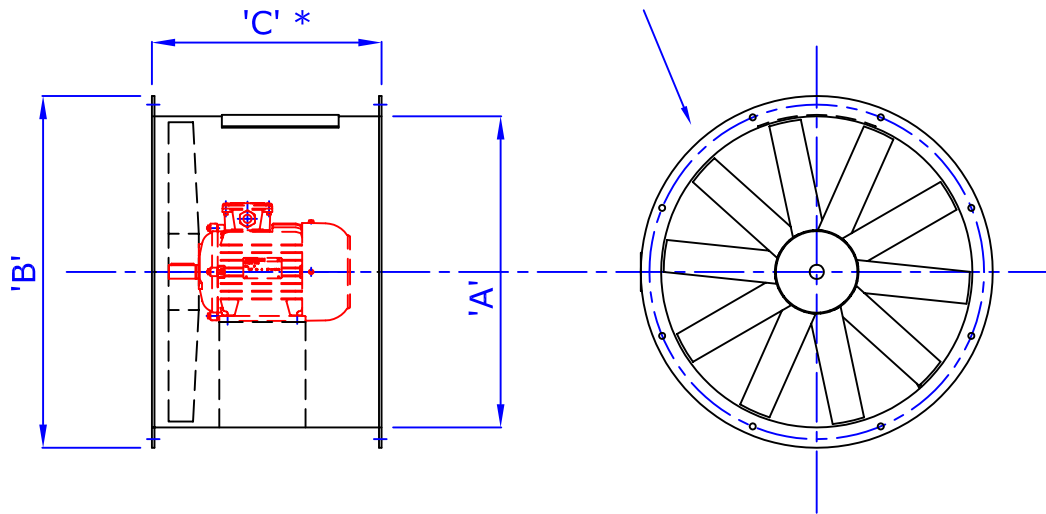


VICTORIA FAN

AXIAL FANS

'D' No. OF 'E' DIA HOLES
EQUI-SPACED ON 'F'
P.C.D OFF CTRS



FAN SIZE	A	B	C	C *	D	E	F
250	250	334	300	150	8	10	294
300	300	384	330	160	8	10	344
315	315	378	320	160	8	10	355
350	350	434	380	160	8	12	394
400	400	484	400	170	8	12	444
450	450	534	430	180	8	12	494
500	500	584	430	190	8	12	544
560	560	644	500	210	12	12	604
600	600	684	500	200	12	12	644
630	630	714	500	210	12	12	674
700	700	784	500	250	12	12	744
710	710	794	520	250	12	12	754
750	750	858	500	275	12	12	808
800	800	908	650	300	12	14	858
900	900	1033	700	350	16	18	980
1000	1000	1133	900	400	16	18	1080
1100	1100	1233	1000	500	16	18	1180
1250	1250	1383	900	600	16	18	1330

* DENOTES SHORT CASE ARRANGEMENT